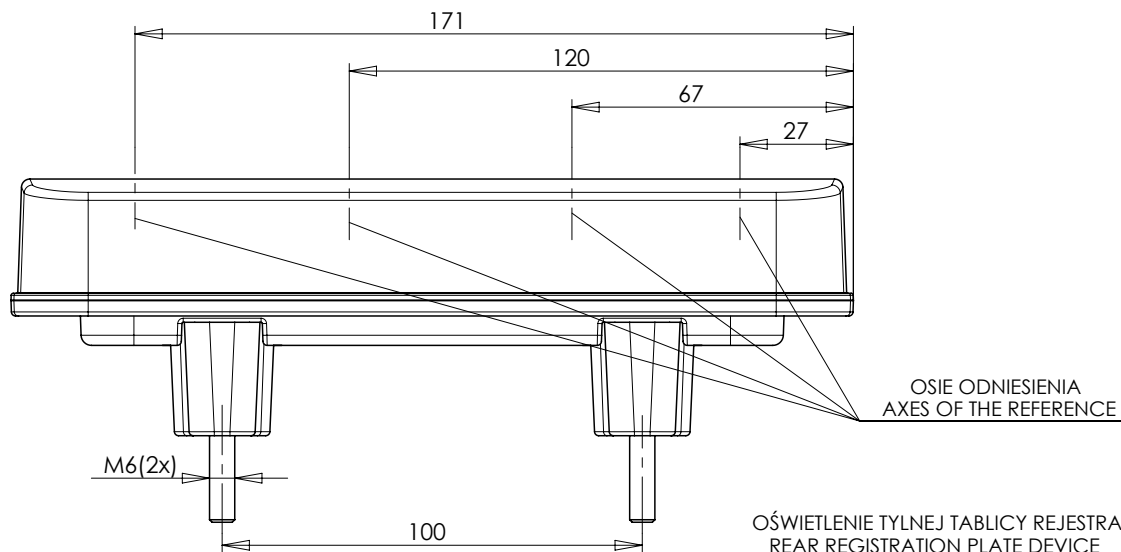


# LAMPA ZESPOLONA TYLNA TYPU W66P

## REAR ASSEMBLY LAMP TYPE W66P

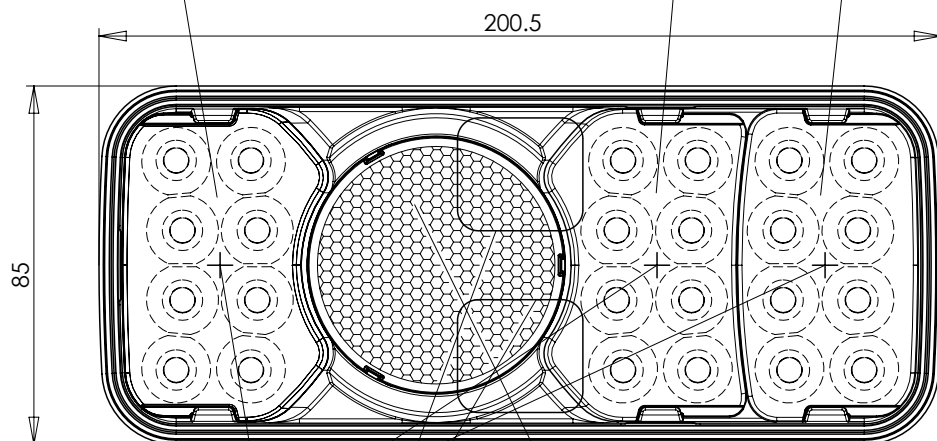


OSWIETLENIE TYLNEJ TABLICY REJSTRACYJNEJ  
REAR REGISTRATION PLATE DEVICE

ŚWIATŁO COFANIA  
KLOSZ BEZBARWNY  
REVERSING LAMP  
COLOURLESS LENS

ŚWIATŁO TYLNE KIERUNKU JAZDY  
KLOSZ BARWY ŻÓLTEJ SAMOCHODOWEJ  
LUB BEZBARWNY  
REAR DIRECTION INDICATOR LAMP  
AMBER COLOUR OR COLOURLESS LENS

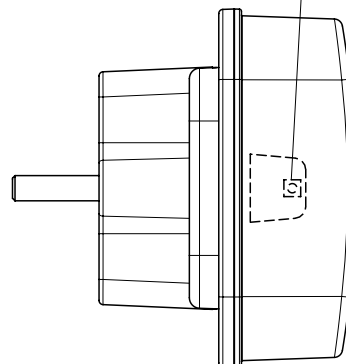
ŚWIATŁO TYLNE POZYCYJNE I HAMOWANIA  
KLOSZ BARWY CZERWONEJ LUB BEZBARWNY  
REAR POSITION AND STOP LAMP  
RED COLOUR OR COLOURLESS LENS



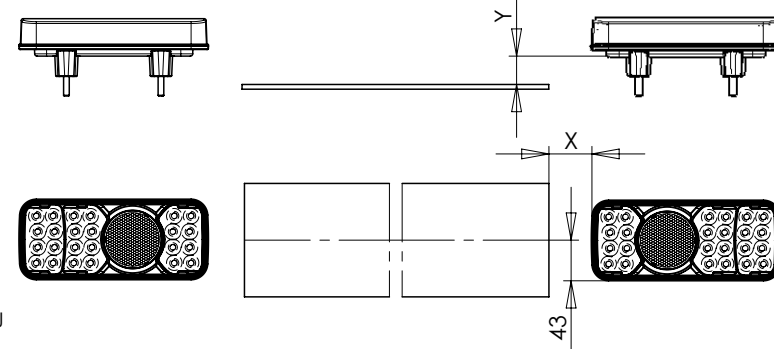
ŚRODKI ODNIESIENIA  
CENTERS OF THE REFERENCE

URZĄDZENIE ODBLASKOWE BARWY CZERWONEJ  
RETROREFLECTING DEVICE LENS COLOUR RED

MIEJSCE NA NUMER HOMOLOGACJI  
PLACE FOR THE APPROVAL NUMBER

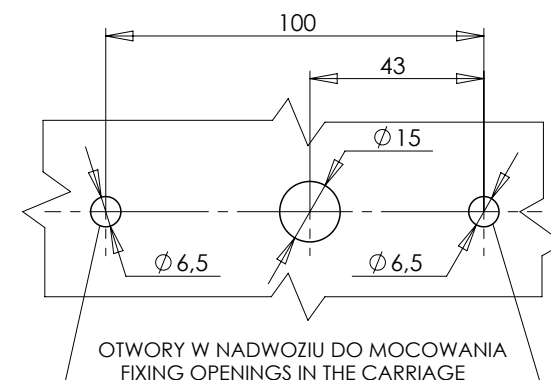
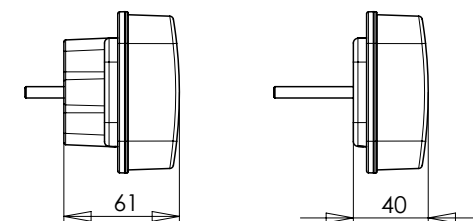


OSWIETLENIE TYLNEJ TABLICY REJSTRACYJNEJ 520 X 120 MM  
ILLUMINATION OF THE REAR REGISTRATION PLATE 520 X 120 MM



WERSJA MOCOWANIA 1  
MOUNTING VERSION 1

WERSJA MOCOWANIA 2  
MOUNTING VERSION 2



OTWORY W NADWOZIU DO MOCOWANIA  
FIXING OPENINGS IN THE CARRIAGE

NINIEJSZY RYSUNEK JEST CZĘŚCIĄ WNIOSKU O HOMOLOGACJĘ  
THIS DRAWING IS A PART OF THE APPLICATION FOR APPROVAL

ŹRÓDŁA ŚWIATŁA: ELEKTROLUMINESCENCYJNE 12V, 24V  
LIGHT SOURCE: ELECTROLUMINESCENT 12V, 24V  
GODZIKOWICE 18.02.2011