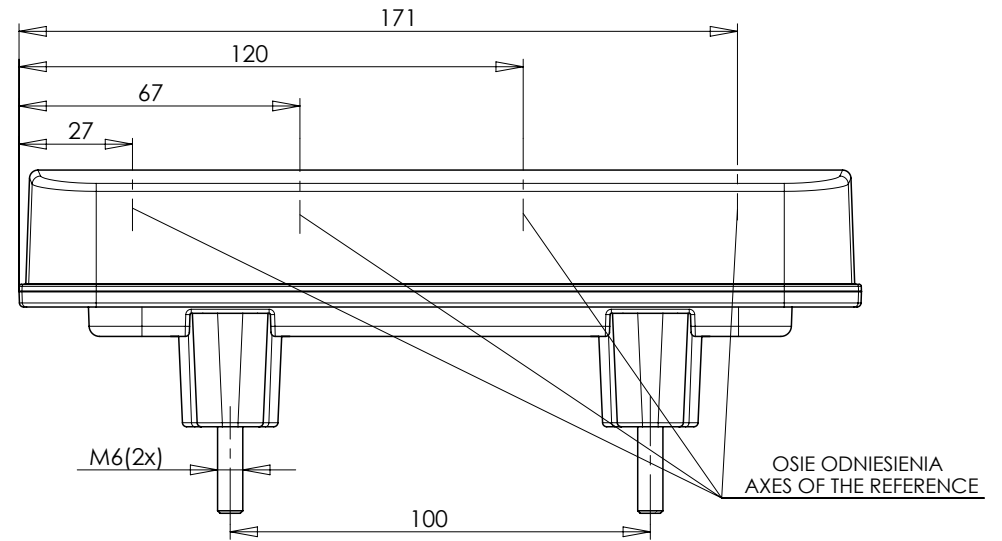
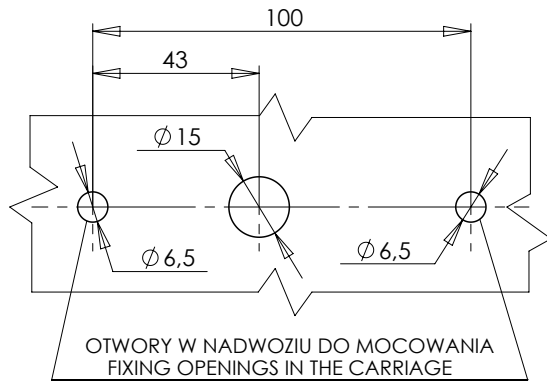


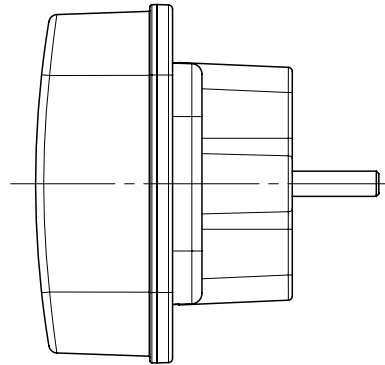
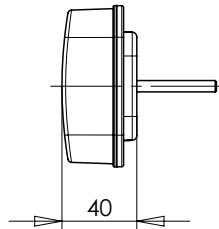
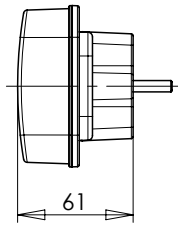
LAMPA ZESPOLONA TYLNA TYPU W66L

REAR ASSEMBLY LAMP TYPE W66L



WERSJA MOCOWANIA 1
MOUNTING VERSION 1

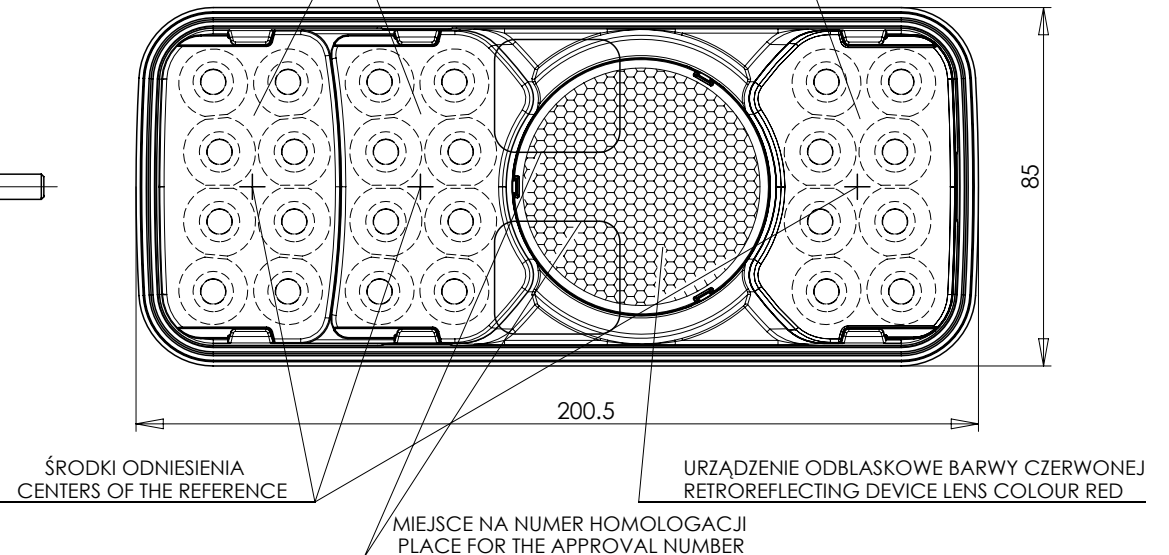
WERSJA MOCOWANIA 2
MOUNTING VERSION 2



ŚWIATŁO TYLNE POZYCYJNE I HAMOWANIA
KLOSZ BARWY CZERWONEJ LUB BEZBARWNY
REAR POSITION AND STOP LAMP
RED COLOUR OR COLOURLESS LENS

ŚWIATŁO TYLNE KIERUNKU JAZDY
KLOSZ BARWY ŻÓLTEJ SAMOCHODOWEJ
LUB BEZBARWNY
REAR DIRECTION INDICATOR LAMP
AMBER COLOUR OR COLOURLESS LENS

ŚWIATŁO TYLNE PRZECIWMGŁOWE
KLOSZ BARWY CZERWONEJ
LUB BEZBARWNY
REAR FOG LAMP
RED COLOUR OR COLOURLESS LENS



ŚRODKI ODNIESIENIA
CENTERS OF THE REFERENCE

URZĄDZENIE ODBLASKOWE BARWY CZERWONEJ
RETROREFLECTING DEVICE LENS COLOUR RED

MIEJSCE NA NUMER HOMOLOGACJI
PLACE FOR THE APPROVAL NUMBER

NINIEJSZY RYSUNEK JEST CZĘŚCIĄ WNIOSKU O HOMOLOGACJĘ
THIS DRAWING IS A PART OF THE APPLICATION FOR APPROVAL

ŹRÓDŁA ŚWIATŁA: ELEKTROLUMINESCENCYJNE 12V, 24V
LIGHT SOURCE: ELECTROLUMINESCENT 12V, 24V
GODZIKOWICE 18.02.2011